

ULTRAGLIDE

- OPCJA NISKI PRÓG

aliplast
aluminium systems



system przesuwny

Ultraglide - opcja niski próg

- system o podwyższonej izolacyjności termicznej przeznaczony do projektowania konstrukcji przesuwnych lub podnoszono-przesuwnych
- system UG z niskim progiem to rozwiązanie poprawiające dostępność budynków dla osób niepełnosprawnych: opcja niskiego progu zapobiega uskokom na styku drzwi, podłoga i umożliwia licowanie progu z podłogą
- możliwe kombinacje konstrukcji: 2 i 4 elementowe na bazie ościeżnicy dwutorowej
- istnieje możliwość montażu systemu Insect System (system moskitier przeciwko owadom)
- szeroki wybór kolorystyki – paleta RAL (Qualicoat 1518), kolory strukturalne, kolory drewnopodobne Aliplast Wood Colour Effect (Qualideco PL-0001), kolory imitujące kamienne powierzchnie Aliplast Loft View (Qualideco PL-0001), anoda (Qualanod 1808), bikolor

ULTRAGLIDE

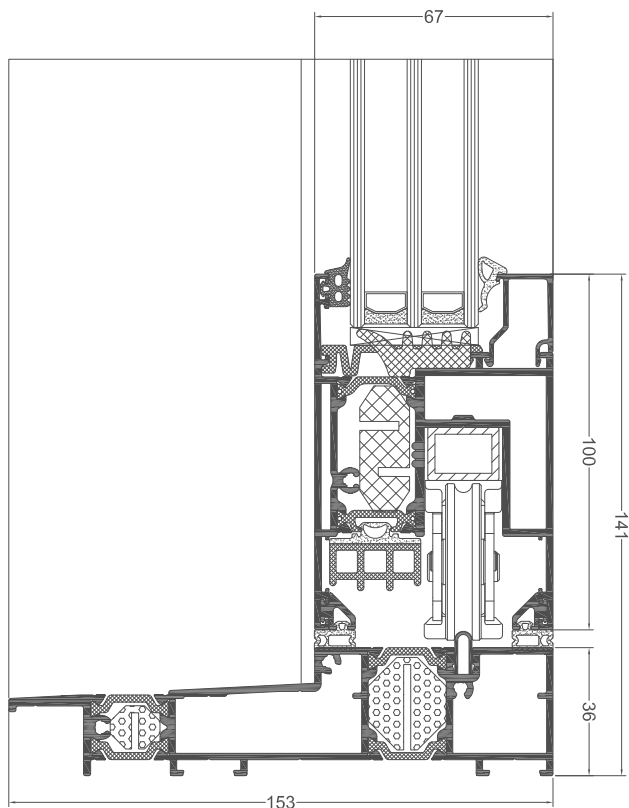
- OPCJA NISKI PRÓG

aliplast
aluminium systems

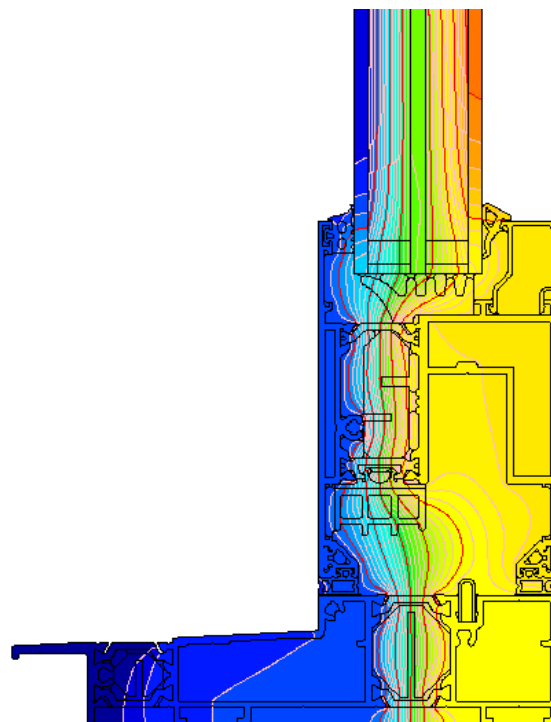
system przesuwny

specyfikacja produktu

system	materiał	głębokość ościeżnicy	głębokość skrzydła	grubość szklenia	ciężar skrzydła	typ drzwi
UG - opcja niski próg	aluminium / materiał izolacyjny	od 153 mm do 239 mm	67 mm	skrzydło 14-52 mm	do 400 kg	przesuwne, podnoszono-przesuwne



przekrój przez niski próg Ultraglide i skrzydło
(UG1114 + UG820N)



przykładowy rozkład izoterm dla systemu
Ultraglide - niski próg (UG1114 + UG820N)